

单相整流桥

特征

--

机械参数

--

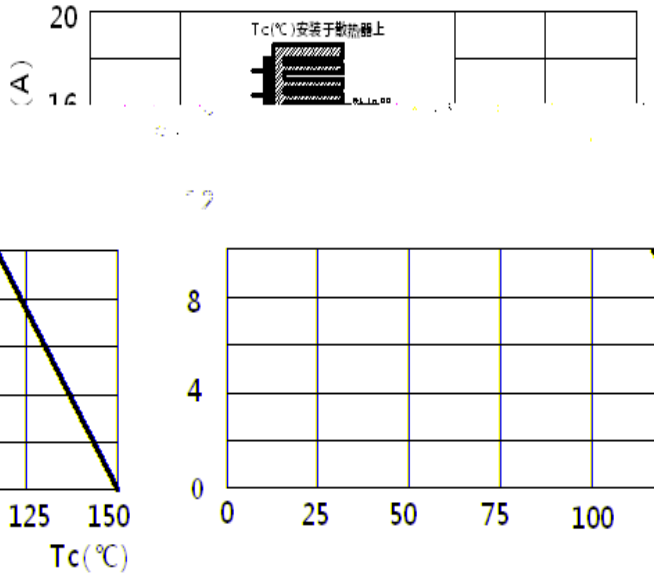
型号	()	()

最大额定值

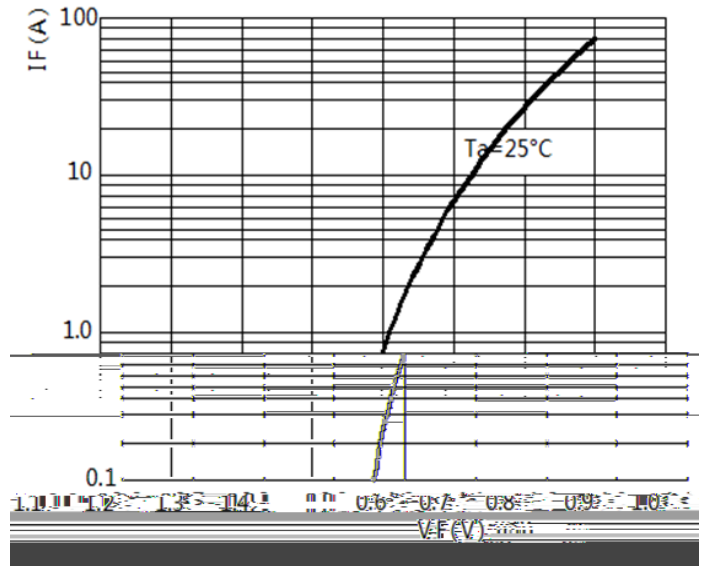
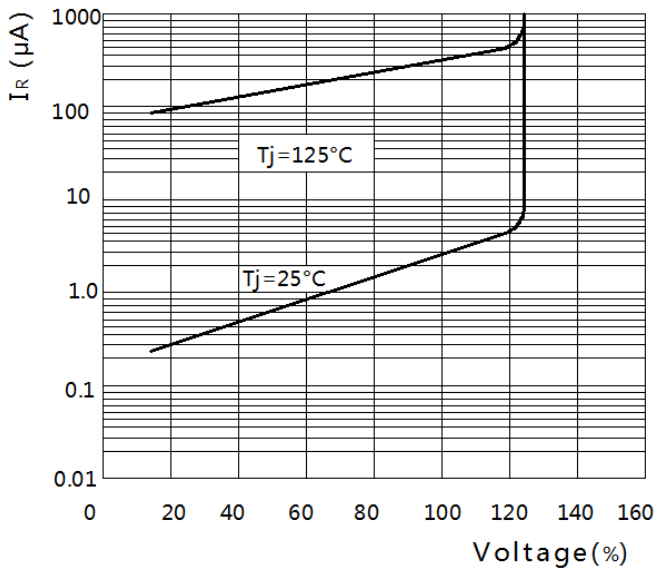
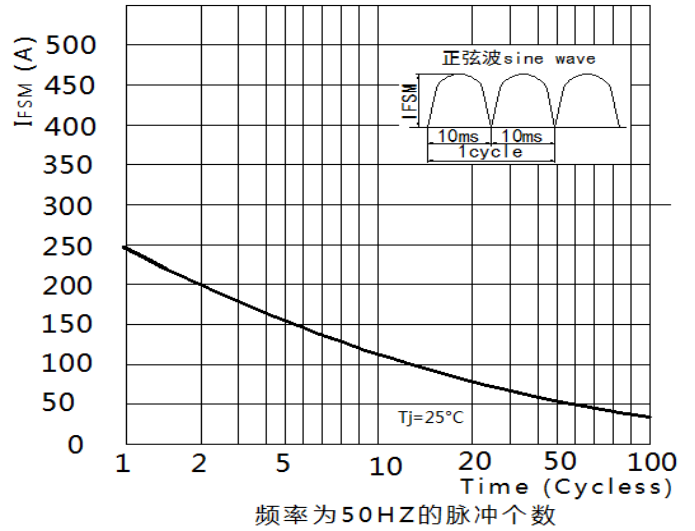
°C

特性曲线

Derating Curve For Output Rectified Current

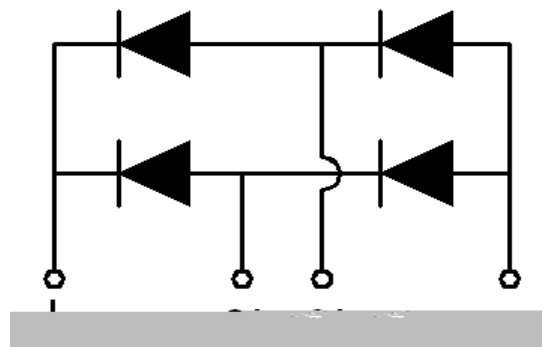
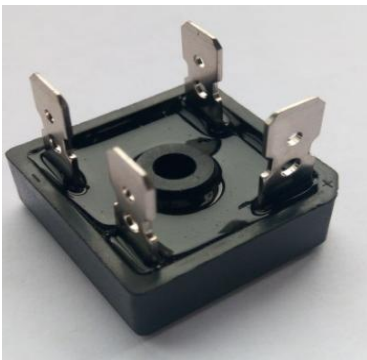


Maximum Non-Repetitive Peak Orward Surge Current Per Bridge Element



+ 为正极标记

** 为反向峰值电压 VRRM, 核算公式=



注意事项

-
-
-
-
-

-
-
-
-

-
-

-
-

-

-

-

-

包装和存储

-
-
-