

单相整流桥

特征



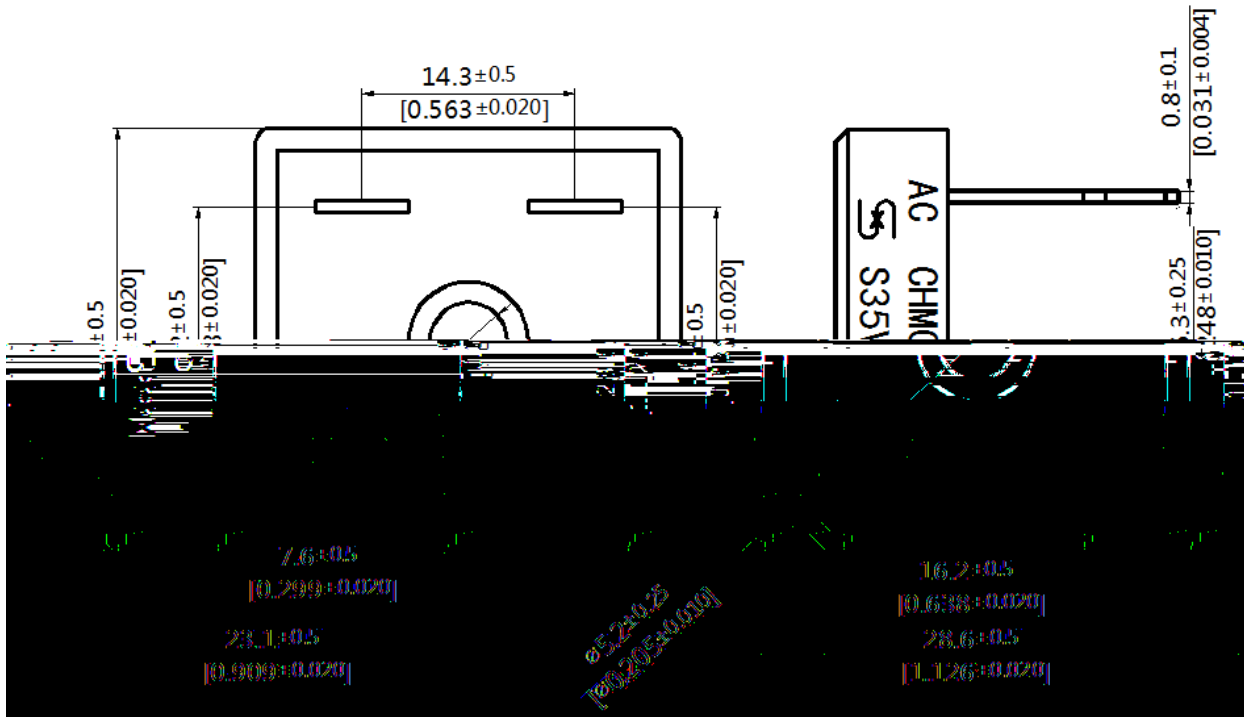
机械参数

产品适用范围

型号	()	()

最大额定值		°C			
	IFSM				





Dimensions in inches (mm)



+ 为正极标记

** 为反向峰值电压 VRRM, 核算公式=数值*10

